

## Drop-in Cuba refrigerada drop-in, estática (capacidad contenedor 1 GN)

ARTÍCULO # \_\_\_\_\_

MODELO # \_\_\_\_\_

NOMBRE # \_\_\_\_\_

SIS # \_\_\_\_\_

AIA # \_\_\_\_\_



341156 (D10C1)

Cuba refrigerada drop-in,  
estática (capacidad de  
recipiente 1 GN)

### Características técnicas

- Certificación CB y CE efectuada por un organismo acreditado independiente.
- Diseñado para situarse en instalación a ras que facilita la limpieza y es adecuado para instalaciones de diseño moderno.
- Diseñado para servir los alimentos en recipientes Gastronorm.
- Adecuado para recipientes GN 1/1 con una altura máxima de 200 mm.
- Control exacto de la temperatura y ajuste a 0,1°C.
- El producto lleva de serie un termostato con control digital conforme con las normas HACCP que emite una alarma visual para avisar del aumento o el descenso de la temperatura.
- Dimensiones drop-in disponibles: 1, 2, 3, 4, 5, 6 GN.
- Los alimentos introducidos a la temperatura correcta mantienen la temperatura central según las normas Afnor.
- Con la descongelación automática se consigue la separación de los evaporadores y el enfriamiento eficiente de la cuba.
- Versión remota disponible.

### Construcción

- Control electrónico con pantalla de temperatura.
- El fondo de la cuba está inclinado para facilitar el desagüe.
- Cuba de acero inoxidable 304 AISI con esquinas redondeadas para facilitar las operaciones de limpieza. La cuba también cuenta con orificio de desagüe.
- Protección IPx2 contra el agua.
- El fondo está equipado con tubos de cobre para asegurar un enfriamiento eficaz; en este sistema, el aire se enfría al rozar la superficie fría.

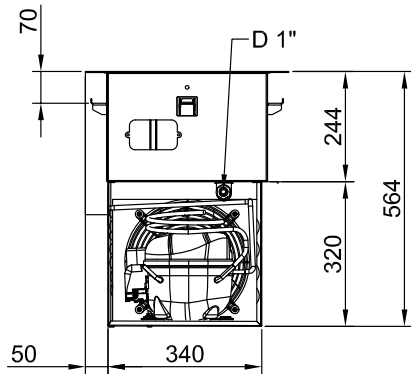
### Sostenibilidad



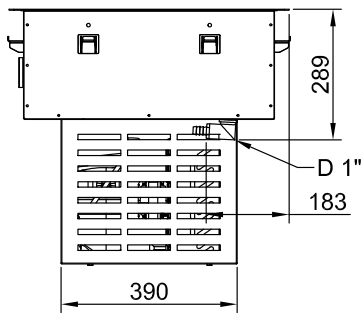
- Con la espuma de poliuretano expandido de alta densidad con ciclopentano se obtiene un excelente aislamiento de la cuba que reduce la dispersión de la energía.
- Gas refrigerante de hidrocarburo R290 para minimizar el impacto medioambiental (GWP=3) - sin CFC ni HCFC.

Aprobación: \_\_\_\_\_

lado posterior

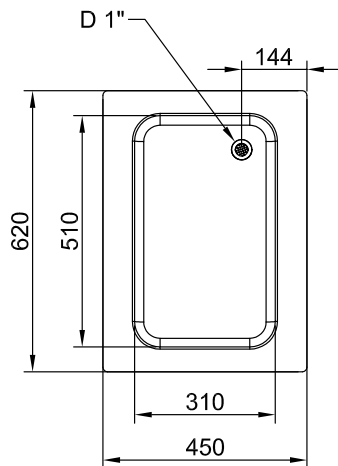


Lateral



D = Desagüe  
EI = Conexión eléctrica (energía)

Planta





**Electrolux**  
PROFESSIONAL

## Drop-in Cuba refrigera drop-in, estática (capacidad contenedor 1 GN)

### Eléctrico

Suministro de voltaje 220-240 V/1N ph/50 Hz  
Potencia eléctrica max.: 0.47 kW

### Agua

Tamaño de salida del drenaje de agua 1"

### Info

Dimensiones externas, ancho 450 mm  
Dimensiones externas, fondo 620 mm  
Dimensiones externas, alto 595 mm  
Peso neto 41.5 kg  
Peso del paquete 51 kg  
Alto del paquete: 720 mm  
Ancho del paquete: 490 mm  
Fondo del paquete: 660 mm  
Volumen del paquete 0.23 m<sup>3</sup>  
Temperatura de trabajo: -15 / 0 °C

### Datos de Refrigeración

Tipo de refrigerante R290

### Sostenibilidad

Nivel de ruido 62 dBA

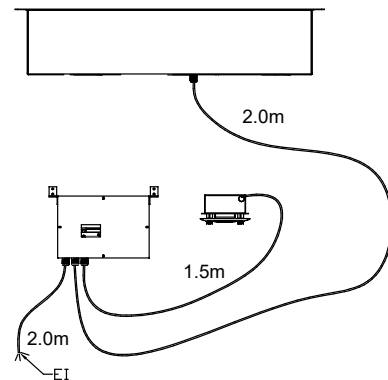
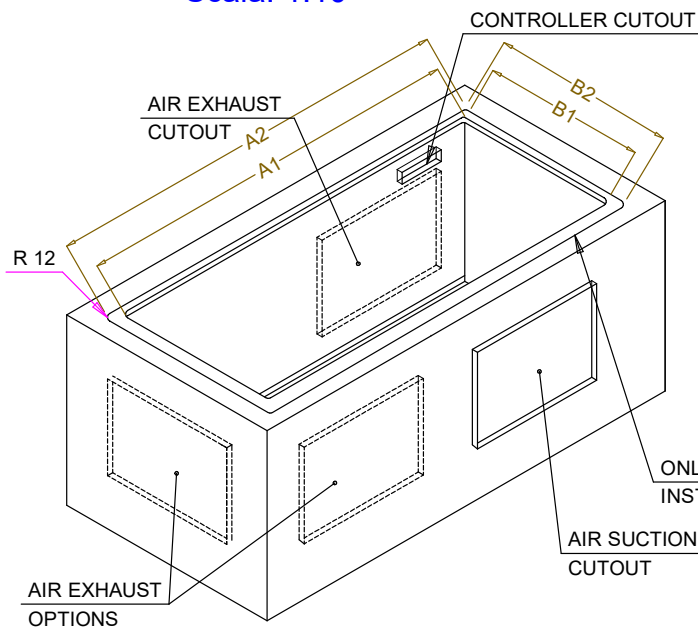


Drop-in  
Cuba refrigera drop-in, estática (capacidad contenedor 1 GN)  
La Empresa se reserva el derecho de modificar especificaciones sin previo aviso

2026.03.09



CAPACITY	CUTOUT		LOWERING FOR FLUSH INSTALLATION		C	K
	A1	B1	A2	B2		
1GN	380	580	454	624	560	380
2GN	700		774		880	
3GN	1030		1104		1200	
4GN	1350		1424		1530	
5GN	1670		1744		1850	
6GN	2000		2074		2180	



595T01S00 - COLD STATIC WELL